

# Wireless Smoking Warning

## RA02G DataSheet

---

Wireless Sensor Network Based on LoRa Technology



RA02G(DC12V 适配器供电)

POE 分离器供电 (12V)

**Copyright©Netvox Technology Co., Ltd.**

This document contains proprietary technical information which is the property of NETVOX Technology and is issued in strict confidential and shall not be disclosed to others parties in whole or in parts without written permission of NETVOX Technology.  
The specifications are subjected to change without prior notice.

## History

<b>Version</b>	<b>Date</b>	<b>Note</b>	<b>Writer</b>
0.1	2023-11-14	Initial Release	吴先莲
0.2	2023-11-23	更新部分参数	吴先莲
0.3	2024-02-22	新增语音告警, DC 电源掉电告警, 备用电源功能, 更新部分参数	吴先莲
0.4	2024-03-19	更新产品图片, 新增支持 POE 供电	吴先莲
1.0	20240819	更新烟雾 sensor 参数	吴先莲
1.1	20240904	更新防水等级 IP30	吴先莲

### Notes:

Hardware Version  
61RA02G6801 V0.5

## 概述

NETVOX 的 RA02G 为一款基于 LoRaWAN 开放协议 ClassC 类型的香烟烟雾检测及告警设备，同时包含噪音的检测及告警，设备防拆告警功能。RA02G 适用于需要监控吸烟的禁烟场所，例如：住宅、餐饮酒店、学校、医院、银行、写字楼、图书馆、博物馆、会议室、机场、车站等公共场所。卫生间、电梯、仓库储备等等室内环境的烟雾监控报警。

本设备兼容 LoRaWAN 协议，其内部集成了符合 LoRaWAN 无线协议的芯片模块，并加入网关中，将收集到的数据在网关中显示出来。用户通过云端访问网关即可监控网络中的一切变化，轻松实现真正的物联网远程控制，达到节能减排、绿色环保的功能。

## 工作原理

本产品主要由烟雾传感器配合软件算法进行烟雾检测及告警。

## 主要特性

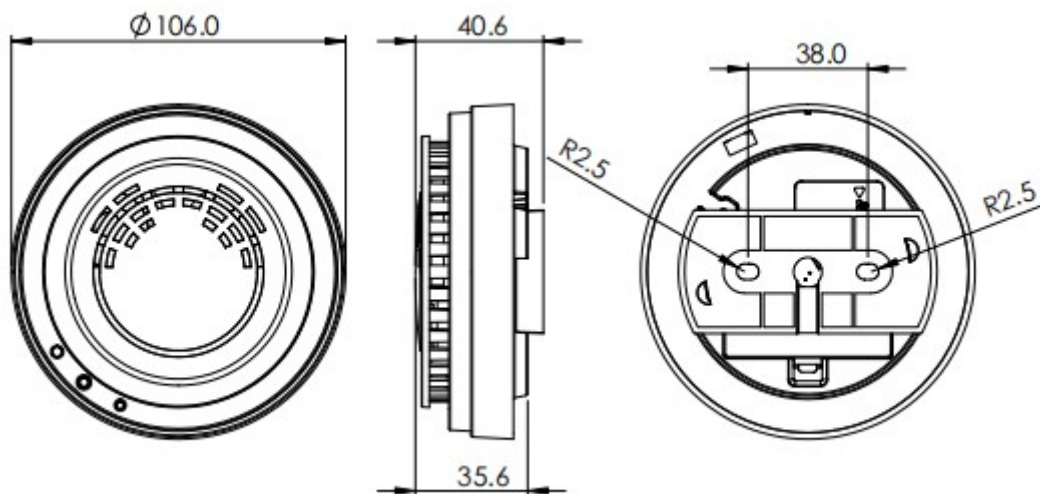
- 采用 SX1262 无线 lora 通信模块
- 电源适配器：输入 100~240VAC 50/60HZ, 输出 DC 12V/1A
- **防护等级：不防水 IP30**
- 烟雾检测 sensor，具有精度高，稳定性好，一致性好
- 吸烟烟雾灵敏度高低可由客户自行调节
- 噪音告警灵敏度高低可由客户可自行调节
- 具有设备防拆功能（基于震动原理）
- 支持 POE 分离器供电（输出 12V）
- 烟雾告警方式：红色 LED 灯闪烁+语音告警+上报数据
- 噪音告警方式：绿色 LED 灯闪烁+语音告警+上报数据
- 防拆告警方式：绿色 LED 灯慢闪+语音告警+上报数据
- DC12V 掉电告警：红绿 LED 灯交替慢闪+上报数据
- 2 节 AAA 碱性电池（1.5V/节）备用电源：DC12V 电压掉电后，自启动电池供电，设备除语音告警功能外设备其余功能可正常工作 1 小时。
- 用户可自行更改告警语音，通过 USB 数据线将语音内容复制到硬盘中即可
- 用户可自行调整音量大小，最大 30 级
- 兼容 LoRaWANTM Class C
- 采用跳频扩频技术
- 可通过第三方软件平台进行配置参数，读取数据及通过 SMS 文本和电子邮件设置警报（可选择）
- 可适用于第三方平台：Actility/ThingPark, TTN, MyDevices/Cayenne

## 应用场景

- 住宅、餐饮酒店、学校、医院、银行、写字楼、图书馆、博物馆、会议室、机场、车站等公共场所
- 卫生间、电梯、仓库储备等等室内环境

## 尺寸规格

### 1. 产品主机尺寸：106mm x 40.6mm



图二 主机外壳尺寸图

## 电气特性

供电方式	DC12V/1A 电源适配器
备用电源	2 节 AAA 碱性电池 (1.5V/节)
功耗	监视状态<100mA, 告警状态<200mA
射频接收电流	11mA @3.3V
射频发射电流	120mA @3.3V

\*具体的电气特性会根据电源电压的不同而有所变化

## 射频特性

频率范围	863MHz-928MHz 470MHz-510MHz
各频段默认功率	US915 20dBm
	AS923 16dBm
	AU915 20dBm
	CN470 19.15dBm
	EU868 16dBm
	KR920 14dBm
	IN865 20dBm

**Wireless** – Smoking Warning

接收灵敏度	-136dBm (LoRa, Spreading Factor=12, Bit Rate=293bps ); -121dBm (FSK, Frequency deviation=5kHz, Bit Rate=1.2kbps)
天线类型	内置天线
通信距离	10km (可视直线无障碍传输距离, 实际传输距离依环境而定)
数据传输速率	Lora:0.3~50kbps FSK:1.2~300kbps (可根据要求设置)
调制方式	LoRa/FSK (备注: 可选择其中一种)
可支持的 LoRaWAN 频段	EU863-870, US902-928, AU915-928, KR920-923, AS923, CN470-510, IN865 (备注: 频段可选, 需在出厂前做配置)

**烟雾检测传感器参数**

工作电压	5VDC
工作电流	100mA (典型值)
综合响应时间	≤10s
工作温度范围	-10~60℃
存储温度范围	-40~80℃
存储湿度范围	0~99%
输出信号	UART

**震动传感器参数**

型号	滚珠型全方位信号触发开关
电压	<6V
电流	2uA-10mA
绝缘电阻	>10MΩ
触发率	100% (振幅>1mm, 频率:>20Hz)
触发频率	>50Hz

**声音传感器参数**

名称	电容式麦克风
方向性	全向性
灵敏度	-36 ± 3 db

频率	20~10000Hz
最大耗电流	0.5mA
操作温度	-20 ~+70 °C
尺寸	φ9.7 x 6.5 mm

## 烟雾灵敏度

灵敏度可通过旋转烟雾灵敏度旋钮改变，默认旋钮旋至最左侧最灵敏，最左侧开始顺时针旋转灵敏度降低。灵敏度档位共分为 4 个档位，旋转旋钮约 45 度为一档

## 噪音灵敏度

逆时针旋转噪音灵敏度调节按钮，灵敏度由低到高平滑增加。

注：1.以下数据测试条件为：噪音发生点与 RA02G 水平距离 1m 时测试所得

2.不同的噪音类型会影响声音 sensor 检测 db 值

噪音类型	声音 sensor 灵敏度最高，能被检测到的噪音 dB 值	声音 sensor 灵敏度最低，能被检测到的噪音 dB 值
100HZ 音频	90dB	109dB
1KHZ 音频	100dB	>110dB
10KHZ 音频	103dB	>110dB
敲击声	73dB	92dB
音乐声	85dB	>110dB

## 设备默认语音告警声音量大小

注：

1. 以下数据为设备默认的语音告警声。测试条件为：RA02G 与声音检测设备水平距离 1m 时，RA02G 发出语音告警声，声音检测设备检测到的声音分贝。

2. 音量设定最大值 30 级

3. 根据不同的告警声类型，检测到 db 值不同。

告警声音	检测到告警声 dB 值
烟雾告警声	53db
噪音告警声	62db
震动告警声	62db

## 物理特性

尺寸	106mm x 40.6mm
主机重量	TBD
适配器线长	1.5m
环境温度范围	-10°C ~ 55°C
环境湿度范围	<90%RH(不凝结)
固定方式	螺丝